

# FOQUS™

## Installation Manual

Version 1.5

- GB** Installation Manual
- F** Manuel d'installation
- I** Manuale installatore
- E** Manual de la instalación
- DK** Installationsmanual



SECURED IN SECONDS

## **GB** Table of contents

<b>1. Begin here - very important if you are installing a PROTECT Fog Cannon for the first time</b>	
Please read the installation manual . . . . .	4
Removal of cover . . . . .	4
Mounting the fog cannon . . . . .	5
Positioning . . . . .	5
Safety instructions . . . . .	7
Cabling . . . . .	8
<b>2. Connections, setting and test</b>	
Printed circuit board . . . . .	9
Typical installations . . . . .	10
Dipswitch . . . . .	12
Inputs . . . . .	13
Fog volume . . . . .	14
Connecting the batteries . . . . .	15
Installation of the fluid container . . . . .	15
Test . . . . .	16
<b>3. Hand over</b>	
Information and registration . . . . .	17
Service and maintenance agreement . . . . .	19
<b>4. In case of faults</b>	
Fault finding . . . . .	20
Fuses . . . . .	20
Status indicators/fault codes . . . . .	21
<b>5. Warnings</b> . . . . .	22

## **F** Tables des matières

<b>1. Important - si vous installez pour la première fois un générateur de fumée</b>	
Lisez s'il vous plait le manuel d'installation . . . . .	4
Démontage du capot . . . . .	4
Montage du support de fixation . . . . .	5
Emplacement . . . . .	5
Instructions de sécurité . . . . .	7
Câblage . . . . .	8
<b>2. Connexions, réglages et tests</b>	
Carte à circuit imprimé . . . . .	9
Installation type . . . . .	10
Dipswitch . . . . .	12
Entrées . . . . .	13
Volume de fumée . . . . .	14
Branchement de la batterie . . . . .	15
Installer le réservoir . . . . .	15
Essai . . . . .	16
<b>3. Remise</b>	
Information et enregistrement . . . . .	17
Recommandations de Service et de Maintenance . . . . .	19
<b>4. En cas de défauts</b>	
Rechercher les défauts . . . . .	20
Fusibles . . . . .	20
Indicateurs d'état/codes erreur . . . . .	21
<b>5. Avertissements</b> . . . . .	22

## **I** Indice

<b>1. Importante - per chi installa un generatore di nebbia per la prima volta</b>	
Consultazione del manuale . . . . .	4
Apertura del contenitore . . . . .	4
Montaggio delle staffe . . . . .	5
Posizionamento . . . . .	5
Sicurezza . . . . .	7
Cablaggio . . . . .	8
<b>2. Collegamenti, impostazioni e test</b>	
Circuito stampato . . . . .	9
Installazioni tipiche . . . . .	10
Dipswitch . . . . .	12
Ingressi . . . . .	13
Volume della nebbia . . . . .	14
Collegamento delle batterie . . . . .	15
Installazione del contenitore del liquido . . . . .	15
Test . . . . .	16
<b>3. Consegna dell'impianto</b>	
Informazione e registrazione . . . . .	17
Contratto di manutenzione . . . . .	19
<b>4. In caso di funzionamento anomalo</b>	
Identificazione errore . . . . .	20
Fusibili . . . . .	20
Display e codici errore . . . . .	21
<b>5. Avvertenze</b> . . . . .	22

## E Contenido

1. Empezar por aquí - importante si es su primera instalación de un generador de niebla	
Por favor lea detenidamente el manual de instalación . . . . .	4
Retire las cubiertas . . . . .	4
Montaje de los anclajes . . . . .	5
Colocación . . . . .	5
Instrucciones de seguridad . . . . .	7
Cableado . . . . .	8
2. Conexiones, configuración y prueba	
Placa de circuito impreso (PCB) . . . . .	9
Instalación típica . . . . .	10
Dipswitch . . . . .	12
Entradas . . . . .	13
Volumen de niebla . . . . .	14
Conexión de la batería . . . . .	15
Se instala el recipiente . . . . .	15
Prueba . . . . .	16
3. Entrega	
Información y registro . . . . .	17
Acuerdo de servicio y mantenimiento . . . . .	19
4. En caso de averías	
Comprobación de la avería . . . . .	20
Fusibles . . . . .	20
Indicadores de estado/códigos de avería . . . . .	21
5. Advertencias . . . . .	22

## DK Indholdsfortegnelse

1. Start her - Særlig vigtigt, når du monterer første gang	
Start med at læse manualen . . . . .	4
Afmontering af kabinet . . . . .	4
Montering og mål . . . . .	5
Placering . . . . .	5
Sikkerhedsinstrukser . . . . .	7
Kabelføring . . . . .	8
2. Tilslutning, indstillinger og test	
Printkort . . . . .	9
Typisk installation . . . . .	10
Dipswitch/tågetider . . . . .	12
Indgange, oversigt . . . . .	13
Tågevolumen . . . . .	14
Tilslutning af batterier . . . . .	15
Montering af væskedunk . . . . .	15
Test . . . . .	16
3. Aflevering	
Information og registrering . . . . .	17
Serviceaftale . . . . .	19
4. I tilfælde af fejl	
Fejlfinding . . . . .	20
Sikringer . . . . .	20
Statusindikatorer/fejlkode . . . . .	21
5. Advarsler . . . . .	22



Scan koden med en  
smartphone og hent vores  
brugerinformation som PDF.  
Eller find den på  
[www.protect.dk](http://www.protect.dk).

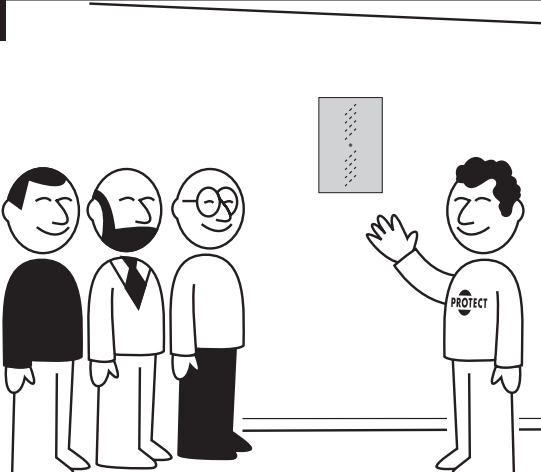
### 1. Begin here - very important if you are installing a PROTECT Fog Cannon for the first time

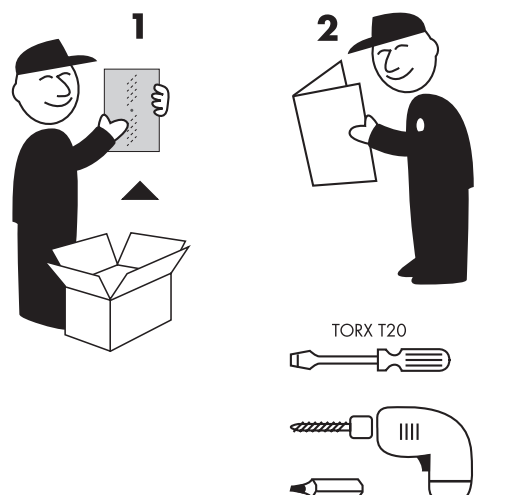
**F:** Commencez ici - Particulièrement important quand vous installez un canon à fumée pour la première fois

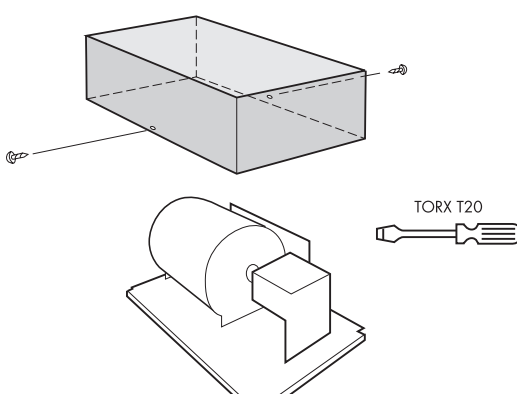
**I:** Importante: per chi installa un generatore di nebbia per la prima volta

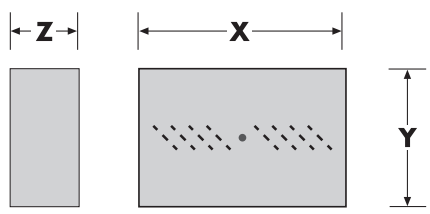
**E:** Empezar por aquí - importante si es su primera instalación de un generador de niebla

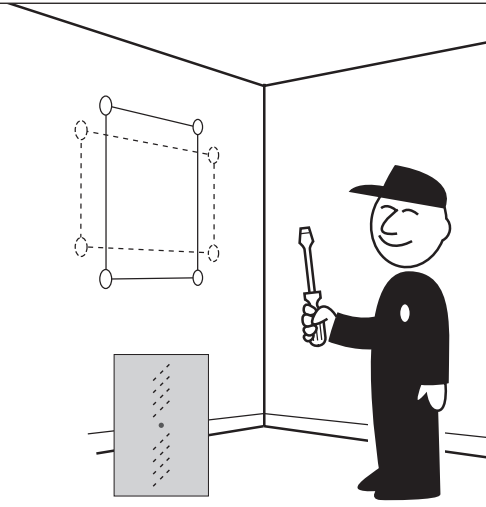
**DK:** Start her - Særlig vigtigt, når du monterer første gang

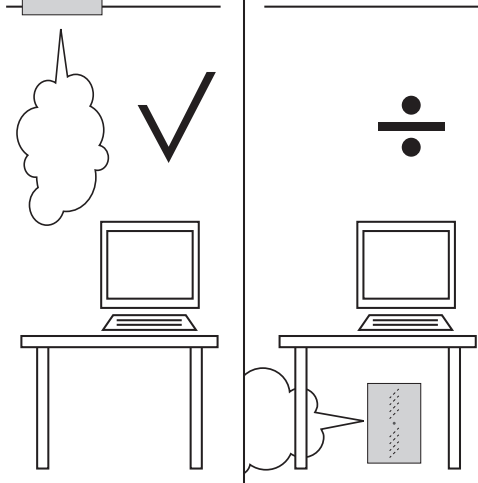
<p><b>GB</b> As an installer you must participate in a PROTECT training session.</p>	<p><b>1</b></p> 
<p><b>F</b> Avant l'installation, les installateurs doivent suivre les cours techniques de PROTECT.</p>	
<p><b>I</b> Sugeriamo la partecipazione ad un corso di Formazione organizzato da PROTECT ITALIA.</p>	
<p><b>E</b> Como instalador, debe participar en un curso de capacitación de PROTECT.</p>	
<p><b>DK</b> Som installatør skal du have deltaget i et PROTECT træningskursus.</p>	

<p><b>GB</b> When unpacking the fog cannon please read the installation manual carefully.</p>	<p><b>2</b></p> 
<p><b>F</b> Quand vous déballez l'appareil, lisez s'il vous plait le manuel d'installation avec attention.</p>	
<p><b>I</b> Leggere attentamente il manuale installatore prima di iniziare l'installazione.</p>	
<p><b>E</b> Antes de desembalar el equipo, por favor lea detenidamente el manual de instalación.</p>	
<p><b>DK</b> Før du pakker tågekannonen ud, bedes du læse installationsmanualen omhyggeligt.</p>	

<p><b>GB</b> Removal of cover.</p>	<p><b>3</b></p> 
<p><b>F</b> Démontage du capot.</p>	
<p><b>I</b> Rimozione del coperchio.</p>	
<p><b>E</b> Retire las cubiertas.</p>	
<p><b>DK</b> Afmontering af kabinet.</p>	

<p><b>GB</b> Measurements for installation of the fog cannon.</p>	<p style="text-align: center;"><b>4</b></p>  <table border="1" data-bbox="837 627 1173 806"> <thead> <tr> <th colspan="2">PROTECT FOQUS™</th> </tr> </thead> <tbody> <tr> <td>X</td> <td>400 mm</td> </tr> <tr> <td>Y</td> <td>240 mm</td> </tr> <tr> <td>Z</td> <td>135 mm</td> </tr> <tr> <td>KG</td> <td>7</td> </tr> </tbody> </table>	PROTECT FOQUS™		X	400 mm	Y	240 mm	Z	135 mm	KG	7
PROTECT FOQUS™											
X		400 mm									
Y		240 mm									
Z		135 mm									
KG	7										
<p><b>F</b> Dimensions du générateur de fumée lors du montage.</p>											
<p><b>I</b> Dimensioni del generatore nebbiogeno.</p>											
<p><b>E</b> Medidas del generador de niebla.</p>											
<p><b>DK</b> Tågekanonens ophængsmål.</p>											

<p><b>GB</b> Mount the unit using 4 screws with wall plugs (not included) suited for the specific material of the wall. Use enclosed template.</p>	<p style="text-align: center;"><b>5</b></p> 
<p><b>F</b> Montage du support de fixation. Utilisez le gabarit fourni.</p>	
<p><b>I</b> Montaggio delle staffe. Utilizzare la dima in dotazione.</p>	
<p><b>E</b> Montaje de los anclajes. Use plantilla adjunta.</p>	
<p><b>DK</b> Monter tågekanonen ved hjælp af monteringskabelonen, 4 skruer og rawplugs (ej inkluderet), som passer til væggens materiale.</p>	

<p><b>GB</b> To ensure the best possible coverage the fog needs free passage.</p>	<p style="text-align: center;"><b>6</b></p> 
<p><b>F</b> Pour assurer une couverture optimale, la fumée doit être expulsée sans encombre.</p>	
<p><b>I</b> Il generatore di nebbia deve essere posizionato in modo da coprire istantaneamente i beni da proteggere.</p>	
<p><b>E</b> Para asegurar una cobertura óptima, es importante que la niebla circule libremente al disparese.</p>	
<p><b>DK</b> For at sikre bedst mulig dækning skal tågen affyres, så den har et frit forløb.</p>	

<b>GB</b>	The fog cannon must be placed to ensure immediate coverage of possible access points	<b>7</b>	
<b>F</b>	Placer le générateur de fumée de façon à couvrir immédiatement toute voie d'accès.		
<b>I</b>	Per assicurare una buona copertura, la nebbia non deve incontrare ostacoli. Sono disponibili vari ugelli per l'emissione della nebbia con inclinazioni e direzioni diverse.		
<b>E</b>	El generador de niebla debe colocarse de manera que las posibles vías de acceso se cubran inmediatamente.		
<b>DK</b>	Tågekanonen placeres, så mulige adgangsveje dækkes øjeblikkeligt.		

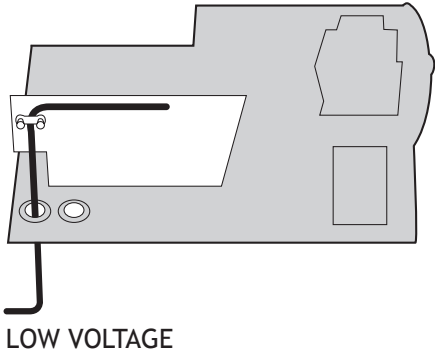
<b>GB</b>	Prevent sabotage by installing the fog cannon correctly out of reach and avoid blocking exit routes.	<b>8</b>	
<b>F</b>	Eviter les risques de sabotage en installant le générateur correctement hors de portée; ne pas couvrir les voies de fuite.		
<b>I</b>	Evitate la possibilità di sabotaggio installando il generatore di nebbia fuori portata. La nebbia non deve ostruire le vie di fuga		
<b>E</b>	Evite la posibilidad de sabotaje mediante una instalación correcta y fuera de alcance, y evite cubrir las posibles vías de escape.		
<b>DK</b>	Undgå sabotagemulighed ved korrekt montage uden for rækkevidde samt undgå at dække flugtveje.		

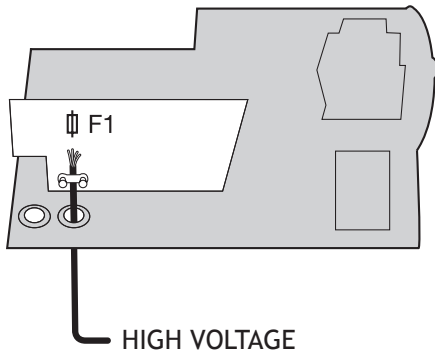
<b>GB</b>	Min. installation distance from objects.	<b>9</b>	
<b>F</b>	Ecart minimal entre le générateur et d'autres objets.		
<b>I</b>	Distanza minima per ottenere un buon effetto.		
<b>E</b>	Distancia de instalación mín. respecto a otros objetos.		
<b>DK</b>	Min. installationsafstand til genstande.		

<b>GB</b>	For horizontal mounting, place the fog cannon as shown in the picture.	<b>10</b>	
<b>F</b>	Montage horizontal: installer le générateur de fumée comme illustré.		
<b>I</b>	Posizionamento corretto e distanze minime da pareti e soffitti.		
<b>E</b>	En caso de montaje horizontal, el generador de niebla debe colocarse tal como aquí se indica.		
<b>DK</b>	Ved horisontal montage placeres tågekanonen som vist her.		

<b>GB</b>	Min. safety distance - risk of scalding.	<b>11</b>	
<b>F</b>	Distance de sécurité minimum - danger d'échaudage.		
<b>I</b>	Distanza minima di sicurezza - ATTENZIONE: pericolo ustione.		
<b>E</b>	Distancia de seguridad mínima - peligro de quemaduras.		
<b>DK</b>	Min. sikkerhedsafstand - fare for skoldning.		

<b>GB</b>	Avoid unintentional fog emission - remove the fluid container during installation.	<b>12</b>	
<b>F</b>	Enlever le réservoir de liquide pendant le montage pour éviter toute émission de fumée.		
<b>I</b>	Togliere il contenitore del fluido durante l'installazione per evitare la generazione accidentale di nebbia.		
<b>E</b>	Evite los disparos accidentales - retire el recipiente de líquido durante la instalación.		
<b>DK</b>	Undgå utilsigtet affyringer - fjern væskedunken under montage.		

<b>GB</b>	Cabling of PROTECT FOQUS.	<b>13</b>	
<b>F</b>	Câblage par PROTECT FOQUS.		
<b>I</b>	Cablaggio del sistema PROTECT FOQUS. Collegamento al sistema d'allarme.		
<b>E</b>	Cableado del sistema PROTECT FOQUS.		
<b>DK</b>	Kabelføring af PROTECT FOQUS.		

<b>GB</b>	Cabling of PROTECT FOQUS.	<b>14</b>	
<b>F</b>	Câblage par PROTECT FOQUS.		
<b>I</b>	Cablaggio del sistema PROTECT FOQUS. Collegamento alla rete di alimentazione elettrica.		
<b>E</b>	Cableado del sistema PROTECT FOQUS.		
<b>DK</b>	Kabelføring af PROTECT FOQUS.		

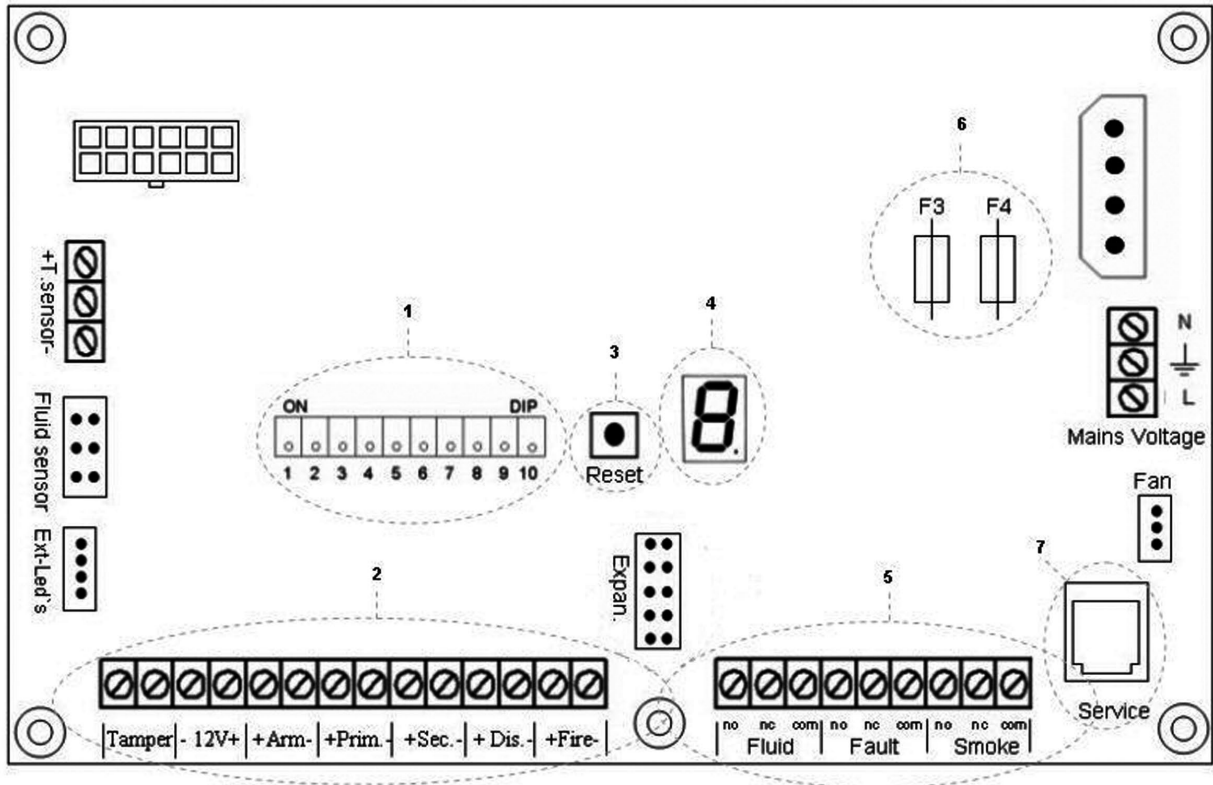


## 2. Connections, setting and test

F: Connections, réglages et tests  
 I: Collegamenti, impostazioni e test

E: Conexiones, configuración y prueba  
 DK: Tilslutning, indstillinger og test

GB: Printed circuit board F: Carte à circuit imprimé (PCB) I: Circuito stampato  
 E: Placa de circuito impreso (PCB) DK: Printkort



GB: Voltage F: Tension I: Alimentazione E: Tensión DK: Spænding

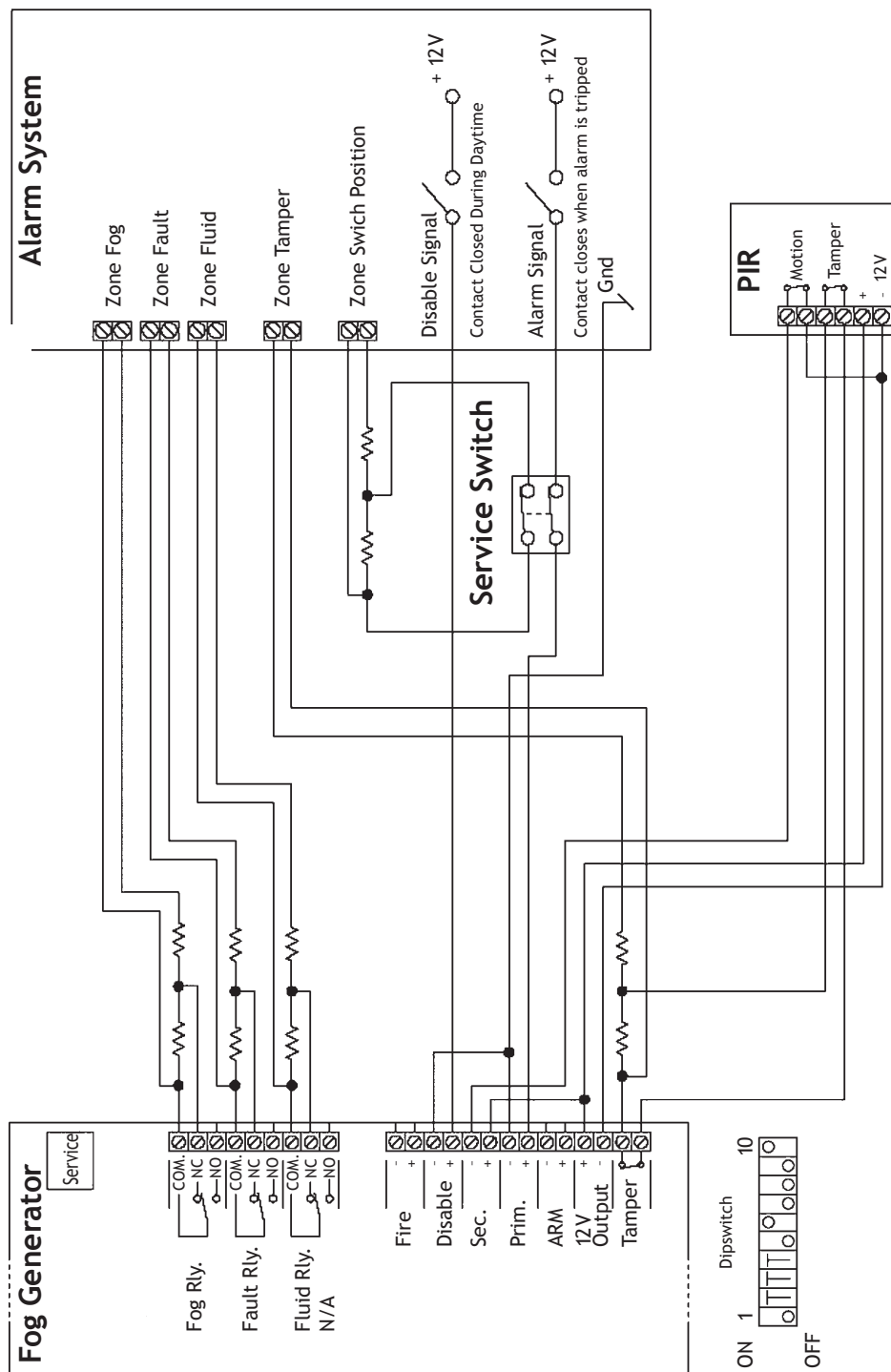
**PROTECT FOQUS™**

230 V ac & 115/127 V ac

GB: Effect F: Effet I: Assorbimento E: Consumo DK: Effekt

**PROTECT FOQUS™**

700 W



**GB:** Typical Installation  
**F:** Installation type  
**I:** Installazione tipica  
**E:** Instalación típica  
**DK:** Typisk Installation

**GB:** Connection to alarm panel (typical installation)  
 Primary trigger is NO (normal open) and a service switch is installed.  
**F:** Connexion au tableau d'alarme (installation type).

Les signaux de déclenchement primaires sont NO (normalement ouverts) et un commutateur de service est installé.  
**I:** Connessione alla centrale di allarme. I segnali di attivazione sono in tensione 12 Volt di tipo NA (normalmente assenti).

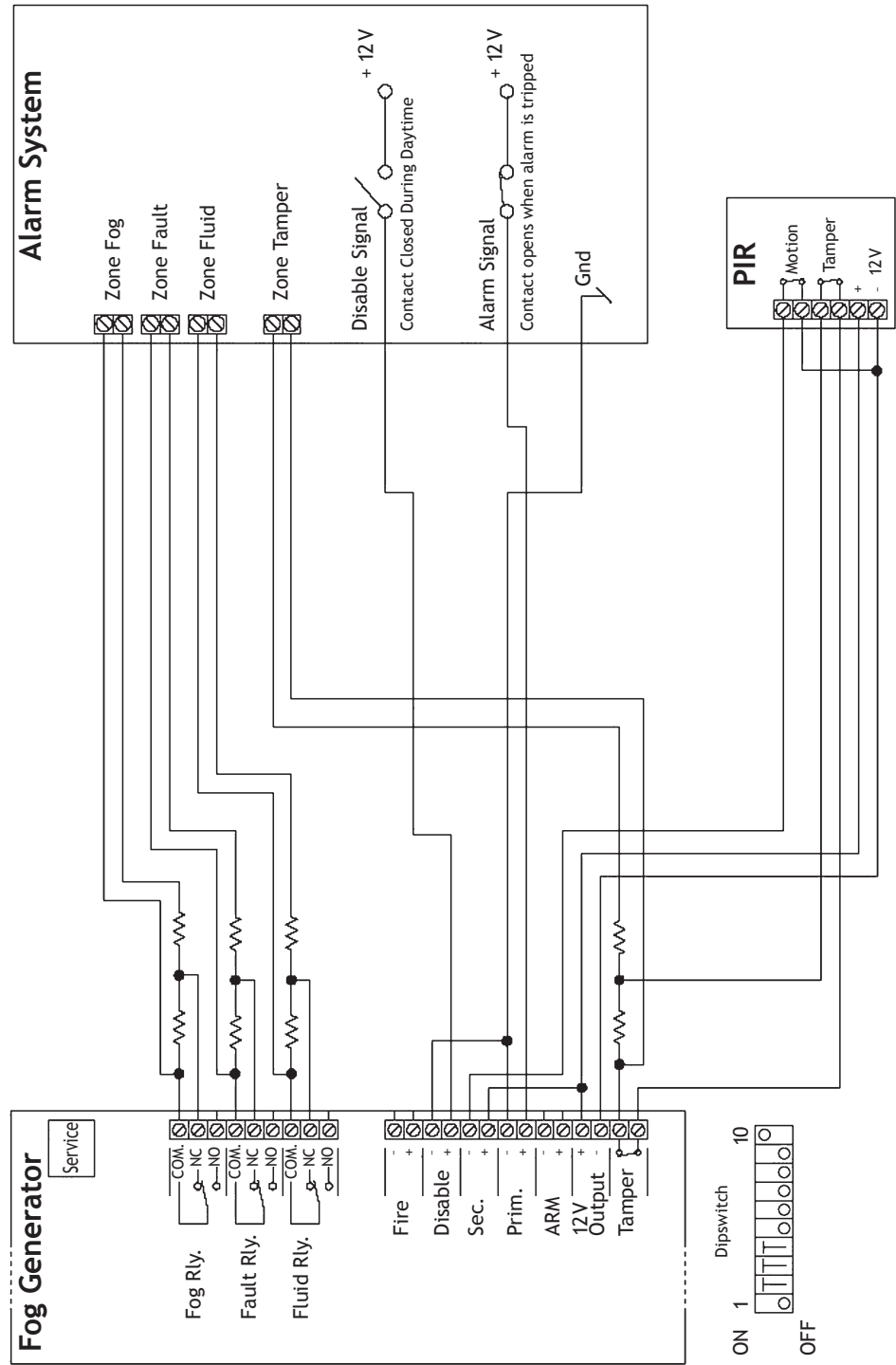
**E:** Conexión al panel de alarma (instalación típica).

Las señales de activación primarias son del tipo NA (normalmente abierto) y hay un interruptor de servicio instalado.

**DK:** Tilslutning til alarmpanel (typisk installation).

Primær trigger signaler er NO (normal open), og serviceafbryder er installeret.

**ALL TRIGGER SIGNALS NORMALLY CLOSED**



- GB: Typical Installation
- F: Installation type
- I: Installazione tipica
- E: Instalación típica
- DK: Typisk Installation

**GB:** Connection to alarm panel (typical installation). All triggers are NC (normal closed).

**F:** Connexion au tableau d'alarme (installation type). Tous les signaux de déclenchement sont NC (normalement fermés).

**I:** Connessione alla centrale di allarme. I segnali di attivazione sono in tensione 12 Volt di tipo NC (normalmente presenti).

**E:** Conexión al panel de alarma (instalación típica). Todas las señales de activación son del tipo NC (normalmente cerrado).

**DK:** Tilslutning til alarmpanel (typisk installation). Alle trigger signaler er NC (normal closed).

## 1. GB: Dipswitch F: Dipswitch I: Dipswitches E: Dipswitch DK: Dipswitch

DIP	GB: Function	F: Fonction	I: Funzione	E: Función	DK: Funktion
1	Heat disable On = The heating element disconnects if disable is activated	Chauffage désactivé On = l'élément chauffant s'éteint si "disable" est activé	ON = l'element termico è disattivato quando è attivo il comando "disable". Lasciare in posizione OFF	Desactivar calentamiento ON = el elemento térmico se desconecta	Heat disable ON = varme afbrydes, når disable aktiveres
2	Fog time	Durée de la fumée	Temporizzazione emissione nebbia	Tiempo de niebla	Tågetid
3	Fog time	Durée de la fumée	Temporizzazione emissione nebbia	Tiempo de niebla	Tågetid
4	Fog time	Durée de la fumée	Temporizzazione emissione nebbia	Tiempo de niebla	Tågetid
5	Arm*	Arm*	Arm*	Arm*	Arm *
6	Primary*	Primaire*	Primario*	Primario*	Primær *
7	Secondary*	Secondaire*	Secondario*	Secundario*	Sekundær *
8	Fire-alarm delay**	Temporisation de l'avertisseur d'incendie**	Ritardo allarme incendio**	Retraso alarma incendio**	Brandmelder forsinkelse **
9	Reserved. Leave in OFF position	Réservé. Doit rester sur la position OFF	Riservato. Lasciare in posizione OFF	Reservado. Mantener en posición OFF	Reserveret. Sættes i OFF position
10	Error indicator On = Beeper connected	Détection d'erreur On = bipeur activé	Segnalatore di errore ON = buzzer inserito	Indicador de fallo On = sonido conectado	Fejlmelder ON = lyd giver tilkoblet

\* ON = normal open / normal ouvert / normalmente assente / normal abierta / aktiv slutte.

OFF = normal closed / normalement fermé / normalmente presente / normal cerrada / aktiv bryde.

\*\* ON = delay is active / retraso activo / ritardo attivo / retraso se activa / forsinkelse aktiv.

GB: Inputs F: Entrées I: Ingressi E: Entradas DK: Indgange

	GB	F	I	E	DK
Tamper	Potential-free switches activate (open) when the covers are removed. They can be used in the alarm system's tamper circuit.	Des contacts libres sont installés et sont activés (ouverts) lorsque les couvercles sont enlevés. Ils peuvent être utilisés dans le circuit tamper du système d'alarme.	I contatti puliti si attivano (aprono) alla rimozione del coperchio. Si possono collegare al circuito antisabotaggio del sistema di allarme.	Las conexiones libres de potencial se activan (se abren) al desmontarse las tapas y pueden emplearse en el circuito tamper de la instalación de alarma.	Der er monteret potentialefri kontakter, som aktiveres (åbner), når dækslerne afmonteres. Disse kan benyttes i alarmanlæggets tamper kredsløb.
12V	Built-in 12V supply system that delivers 0.1A - mainly to supply the secondary circuit, e.g. a PIR sensor.	Alimentation 12V intégrée qui peut fournir 0,1A principalement pour alimenter le circuit secondaire, tel qu'un capteur PIR.	Alimentazione 12V 0,1 A per alimentare il circuito secondario, ad esempio un sensore IR come sensore di verifica, o da utilizzare nel caso manchi il comando 12 Volt dal sistema d'allarme e sia solo disponibile un comando relè	Alimentación de 12V para suministro de 0.1A al circuito secundario, p. ej. un sensor PIR.	Indbygget 12V forsyning, som kan levere 0.1A til hovedsageligt at forsyne sekundærkredsen, eks. en PIR-sensor.
ARM	Can be activated permanently by selecting an active break signal and by not connecting anything to the terminals.	Peut être activé en permanence en choisissant comme signal un signal d'interruption actif et en évitant de connecter quoi que ce soit aux bornes.	Può essere attivato permanentemente impostandolo come segnale di interruzione attiva e non collegandoci nulla ai terminali.	Se activa permanentemente seleccionando la señal como señal de ruptura activa sin conectar nada a los bornes.	Kan aktiveres permanent ved at vælge signalet som et aktivt bryde signal og undlade at forbinde noget til klemmerne.
Primary	The primary trigger signal is normally taken from the alarm system and activated from it in case of a break-in.	Le signal de déclenchement primaire se fait, en règle générale, à partir du système d'alarme qui l'active en cas d'effraction.	Il segnale di attivazione primaria è derivato dalla centrale d'allarme quando rileva un'intrusione.	Generalmente, la señal de activación primaria procede del sistema de alarma y se activa desde aquí en caso de robo.	Det primære udløsesignal tages som en hovedregel fra alarmsystemet og aktiveres herfra ved indbrud.
Sec.	The secondary trigger signal is normally taken from a verifying sensor such as a room sensor or a door switch.	Le signal de déclenchement secondaire se fait normalement à partir d'un capteur de vérification tel qu'un détecteur de mouvement ou d'un contact de porte.	Generalmente il segnale di attivazione secondaria è derivato da un sensore volumetrico della stanza protetta (doppio consenso per attivare il generatore di nebbia).	Normalmente, la señal de activación secundaria procede de un sensor verificador, p.ej un sensor de sala o un contacto de puerta.	Det sekundære udløsesignal tages normalt fra en verificerende sensor såsom rumføler eller en dørkontakt.
DIS.	The disable function can be used to stop the fog cannon when it is producing fog. The signal is connected to the alarm, so the fog cannon is disconnected when the alarm is disconnected.	"Disable" peut être utilisé pour arrêter le générateur de fumée lorsque celui-ci est en train d'émettre de la fumée. Le signal est relié à l'alarme de telle sorte que le générateur de fumée est désactivé lorsque l'alarme est désactivée.	Questo comando blocca la generazione di nebbia mentre la macchina è attiva e quando il sistema d'allarme non è inserito (locali occupati)	La función desactivar puede emplearse para detener el generador de niebla. La señal se conecta a la alarma de manera que cuando la alarma está desconectada, el generador de niebla también queda desconectado.	Disable bruges til at stoppe tågekanonen, når den er i gang med at producere tåge. Signal forbindes til alarm, så tågegeneratoren er frakoblet, når alarmen er frakoblet.
Fire	Connection of 12 V DC, N/O signal from the fire alarm system. In case of a fire alarm this signal will disconnect the fog cannon as long as the signal is active. Also, the fog cannon will activate a sound signal and report an error on the system error relay.	Raccordement du 12V c.c., signal N/O du système d'alarme incendie. Lorsque l'alarme d'incendie se déclenche, ce signal arrête le générateur de fumée tant que le signal reste actif. Simultanément, le générateur de fumée produit un signal sonore et envoie un message d'erreur au relais du système d'erreurs.	Comando in ingresso 12V cc dalla centrale di rilevazione incendio. In questo modo, in caso di allarme incendio, il generatore di nebbia viene disabilitato per tutto il tempo di presenza del segnale. Contemporaneamente il generatore produrrà un suono di allarme e attiverà il relè di errore di sistema.	Conexión de la señal 12 V CC, NA del sistema antiincendio. Cuando se produce una alarma de incendio, esta señal interrumpe el generador de niebla, mientras la señal esté activa. Al mismo tiempo, el generador de niebla emite una señal sonora y envía un mensaje de fallo al relé de fallo.	Tilslutning af 12 V DC, N/O signal fra brandalarmanlægget. Når der opstår brandalarmtilstand, vil dette signal afbryde tågekanonen, så længe signalet er aktivt. Samtidig vil tågekanonen afgive lydssignal og melde fejl på systemfejlrelæet.

GB: Fog Volume F: Volume de fumée I: Volume di nebbia E: Volumen de niebla DK: Tågevolumen

## GB

In the tables below the fog volume mentioned is based on the industry standard of security fog. It's important to perform a test firing of the installation - and not only rely on the calculation of cubic metres. A change in visibility is gained through longer/shorter time with fog (adjustment of the unit), more/less fog cannons and/or different placing of the unit(s).

## F

Dans les tableaux ci-dessous les volumes de fumée exprimés sont basés sur les standards de l'industrie de la Protection par la fumée.

Un changement de la visibilité est obtenu en augmentant ou réduisant le temps de (réglage du temps de production sur l'appareil) plus ou moins de générateurs, aux emplacements différents améliore la protection.

## I

Nella tabella riportata in basso il volume di nebbia è quantificato sugli standard industriali definiti per la nebbia di sicurezza. Una variazi-

one della visibilità è ottenibile tramite un maggiore/minore tempo di emissione della nebbia (vedi tabella di programmazione), un numero maggiore/minore di sistemi nebbiogeni e/o una differente disposizione degli stessi.

## E

En las tablas que hay a continuación, el volumen de niebla indicado se basa en el estándar de la industria de la niebla de seguridad.

Un cambio en la visibilidad se consigue mediante un tiempo de disparo mayor/menor de niebla (ajustable en el equipo), más/menos Generadores de Niebla y/o diferente ubicación de la/s unidad/es.

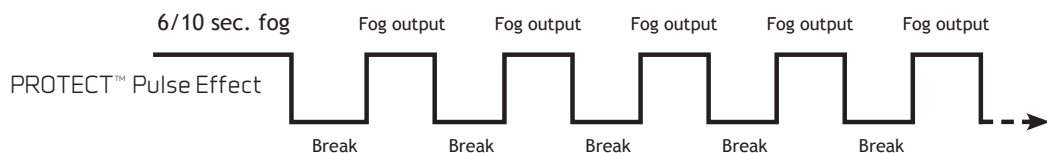
## DK

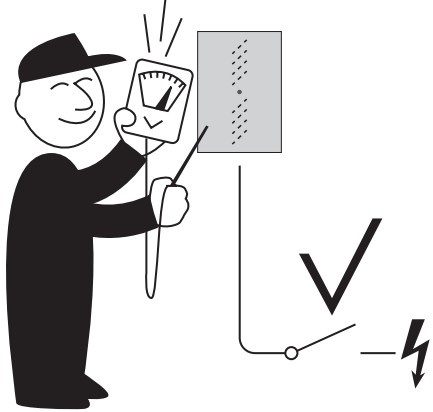
Tallene i skemaerne nedenfor angiver tågevolumen ud fra tågeindustriens standarder.

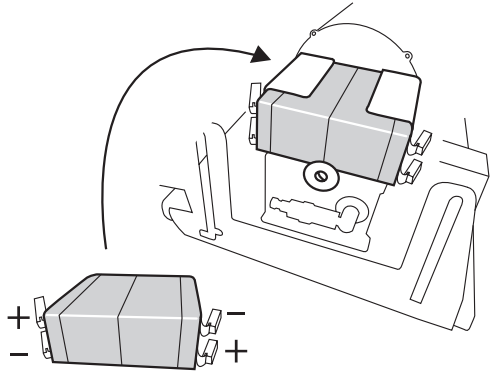
En ændring i sigtbarheden opnås ved længere/kortere tågetid, flere/færre tågekanoner og/eller ændret placering. Det er altid vigtigt at teste installationen i praksis og ikke kun gå ud fra kubikmeterudregning.

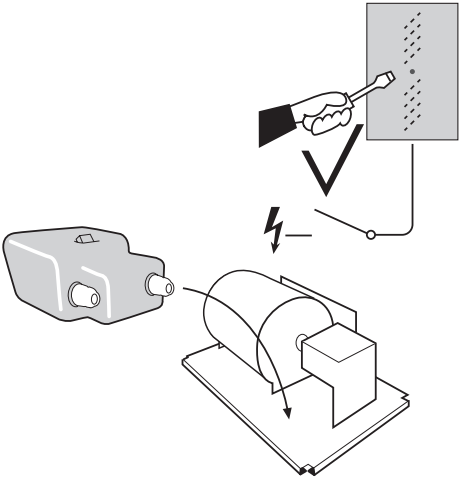
FOQUS™ 230V & 115/127V			Fog Time / Durée de la fumée / Tempo di erogazione nebbia / Tiempo de niebla / Tågetid	Fog Volume / Volume de fumée / Volume di nebbia prodotto / Volumen de niebla / Tågevolumen
DIP 2	DIP 3	DIP 4		
OFF	OFF	OFF	-	Do not use / Ne pas utiliser / Non utilizzare / No utilizar / Bruges ikke
ON	OFF	OFF	-	8 m <sup>2</sup>
OFF	ON	OFF	-	16 m <sup>2</sup>
ON	ON	OFF	-	25 m <sup>2</sup>
OFF	OFF	ON	-	10 sec. of fog + 3 pulse shots (in all about 90 sec. fog) 10 sec. de fumée + 3 tirs pulse (total environ 90 sec. de fumée) 10 sec. + 3 impulsi (totale circa 90 sec.) 10 seg. de niebla + 3 disparos de pulsos (en total aprox. 90 seg.) 10 sek. tåge + 3 pulsskud (i alt ca. 90 sek. tåge)
ON	OFF	ON	-	10 sec. of fog + 6 pulse shots (in all about 180 sec. fog) 10 sec. de fumée + 6 tirs pulse (total environ 180 sec. de fumée) 10 sec. + 6 impulsi (totale circa 180 sec.) 10 seg. de niebla + 6 disparos de pulsos (en total aprox. 180 seg.) 10 sek. tåge + 6 pulsskud. I alt ca. 180 sek. tåge
OFF	ON	ON	-	6 sec. of fog (full speed) + 294 sec. of fog (reduced speed). In all 300 sec. fog 6 sec. de fumée (pleine puissance) + 294 sec. de fumée (puissance réduite). Total environ 300 sec. de fumée 6 sec. di erogazione massima + 294 sec. di erogazioni ridotta (totale circa 300 sec.) 6 seg. (la velocidad máxima) + 294 seg. disparos de pulso (velocidad reducida). En total cerca de 300 sec. 6 sek. tåge (fuld hastighed) + 294 sek. pulsskud (nedsat hastighed). I alt ca. 300 sek. tåge
ON	ON	ON	-	5 sec. of fog (at normal speed) + 5 min. of continuous fog (at very slow speed) 5 sec. de fumée (puissance normale) + 5 min. de fumée constante (puissance réduite) 5 sec. di erogazione a potenza standard + 5 min. di erogazione continua a potenza ridotta 5 seg. de niebla (velocidad normal) + 5 min. de niebla constante (velocidad muy reducida) 5 sek. tåge (fuld hastighed) + 5 min. konstant tåge (meget lav hastighed)

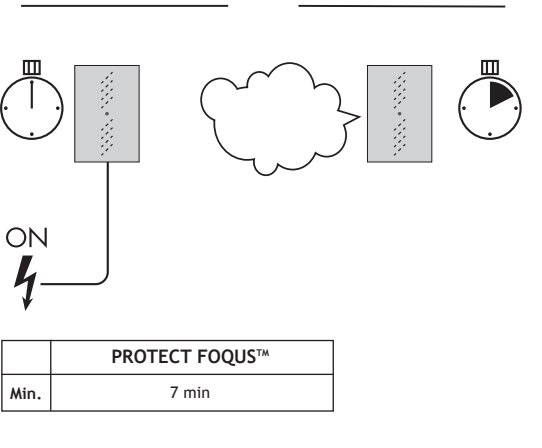
GB: Pulse  
F: Impulsion  
I: Impulsivo  
E: Pulsos  
DK: Puls

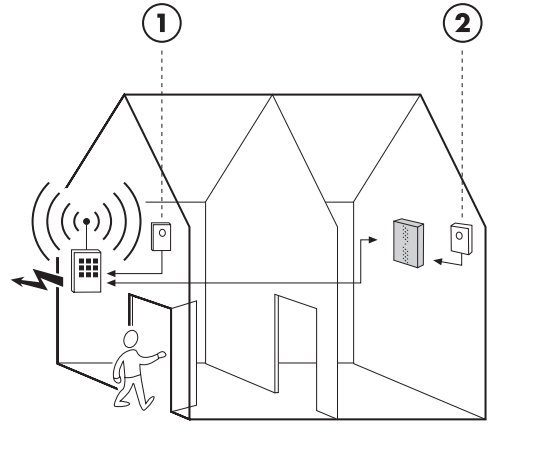


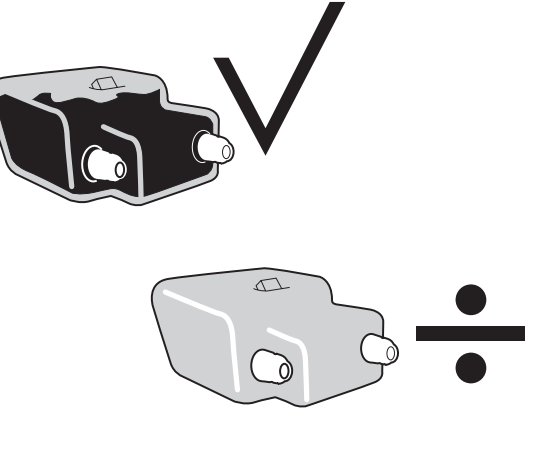
<b>GB</b>	Check the control signals before testing.	<b>15</b>	
<b>F</b>	Contrôler les signaux de commande avant de tester.		
<b>I</b>	Controllare i segnali di attivazione prima di iniziare il test.		
<b>E</b>	Controle las señales de mando antes de realizar el ensayo.		
<b>DK</b>	Kontroller styresignaler før afprøvning.		

<b>GB</b>	Connect the battery. One battery measures 97 x 43 x 51 mm.	<b>16</b>	
<b>F</b>	Brancher la batterie. Dimension d'une batterie: 97 x 43 x 51 mm.		
<b>I</b>	Collegamento delle batterie. Dimensioni di una batteria: mm 97 x 43 x 51.		
<b>E</b>	Conexión de la batería. Una batería mide 97 x 43 x 51 mm.		
<b>DK</b>	Batteriet tilsluttes. Et batteri måler 97 x 43 x 51 mm.		

<b>GB</b>	Install the fluid container and attach the metal cover using the 2 screws to fix it.	<b>17</b>	
<b>F</b>	Installez la recharge et fixez le capot en métal avec les deux vis.		
<b>I</b>	Installare il contenitore del liquido e chiudere il coperchio fissandolo con le 2 viti.		
<b>E</b>	Instale el depósito de fluido y coloque la cubierta metálica utilizando los dos tornillos de fijación.		
<b>DK</b>	Installer væskedunken og sæt metalkabinettet på. Brug de 2 sikkerhedsskruer.		

<b>GB</b>	Remember to heat the system before testing.	<b>18</b>	 <table border="1" data-bbox="858 696 1190 770"> <tr> <td colspan="2">PROTECT FOQUS™</td> </tr> <tr> <td>Min.</td> <td>7 min</td> </tr> </table>	PROTECT FOQUS™		Min.	7 min
PROTECT FOQUS™							
Min.	7 min						
<b>F</b>	Ne pas oublier le temps de chauffe avant de tester.						
<b>I</b>	Permettere al sistema di riscaldarsi prima di eseguire il test.						
<b>E</b>	Recuerde el tiempo de calentamiento antes de realizar el ensayo.						
<b>DK</b>	Husk opvarmningstid før test.						

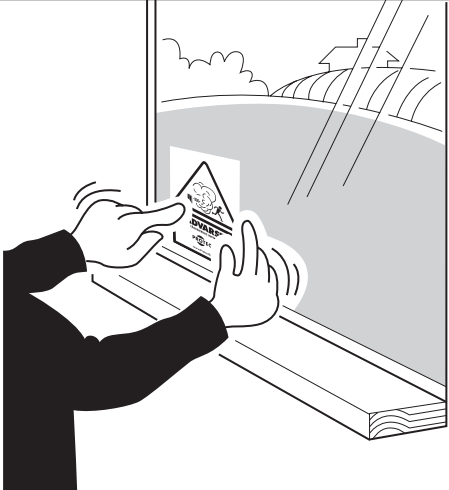
<b>GB</b>	<b>Full-scale test:</b> Remember that the test must include the entire alarm installation.	<b>19</b>	
<b>F</b>	<b>Test en situation réelle:</b> Ne pas oublier d'inclure l'ensemble de l'installation d'alarme dans l'essai.		
<b>I</b>	<b>Test completo:</b> il test deve includere tutto l'impianto d'allarme.		
<b>E</b>	<b>Ensayo completo:</b> Recuerde que el ensayo debe incluir toda la instalación de alarma.		
<b>DK</b>	<b>Fuld skala test:</b> Husk testen skal omfatte hele alarminstallationen.		

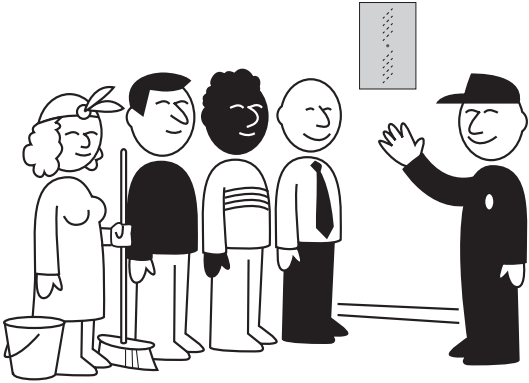
<b>GB</b>	Check the fluid level after testing (hand over the fog cannon with a full fluid container).	<b>20</b>	
<b>F</b>	Contrôler le niveau de liquide après l'essai (remettre le générateur de fumée le réservoir rempli).		
<b>I</b>	Controllare il livello di liquido nel contenitore dopo il test. Consegnare al cliente il generatore di nebbia con il contenitore pieno.		
<b>E</b>	Controle el nivel del líquido después del ensayo (entregue el generador de niebla con el recipiente de líquido lleno).		
<b>DK</b>	Kontrollér væskestanden efter test (aflever tågekanonen med fuld væskedunk).		

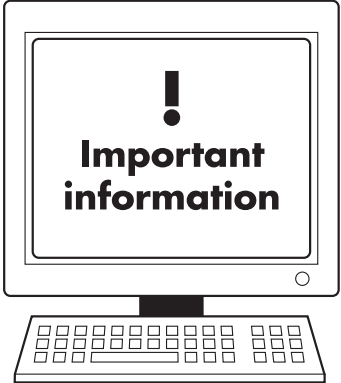



### 3. Hand over


F: Remise I: Consegna dell'impianto E: Entrega DK: Aflevering

<b>GB</b>	Remember to put warning labels on the windows.	<b>21</b>	
<b>F</b>	Ne pas oublier de bien placer les autocollants d'avertissement sur les fenêtres.		
<b>I</b>	Apporre le etichette di avviso sulle superfici vetrate (punti di accesso).		
<b>E</b>	No olvide colocar las etiquetas de advertencia en las ventanas.		
<b>DK</b>	Husk påsætning af advarselsmærkater på vinduerne.		

<b>GB</b>	Before leaving the installation all users must be instructed in how the fog cannon works.	<b>22</b>	
<b>F</b>	L'installation finie, l'installateur doit instruire tout utilisateur dans le fonctionnement du générateur de fumée.		
<b>I</b>	Al termine tutto il personale del locale deve essere informato sul funzionamento del generatore nebbiogeno.		
<b>E</b>	Antes de abandonar la instalación, asegúrese de que todos los usuarios han sido instruidos en el manejo del generador de niebla.		
<b>DK</b>	Før du forlader installationen, skal alle brugere instrueres i hvorledes tågekanonen virker.		

<b>GB</b>	The users must be informed that further information can be found on <a href="http://www.protectglobal.com">www.protectglobal.com</a>	<b>23</b>	 <p style="text-align: center; margin-top: 10px;"><b>PROTECTGLOBAL.COM</b></p>
<b>F</b>	Les utilisateurs doivent être informés de la possibilité d'obtenir plus de renseignements sur le site <a href="http://www.protectglobal.fr">www.protectglobal.fr</a>		
<b>I</b>	Informare il cliente che ulteriori informazioni Sono disponibili sul sito <a href="http://www.protectglobal.it">www.protectglobal.it</a>		
<b>E</b>	Informe a los usuarios que pueden consultar <a href="http://www.protectglobal.es">www.protectglobal.es</a> para mayor información.		
<b>DK</b>	Brugerne skal oplyses, at flere informationer kan findes på <a href="http://www.protect.dk">www.protect.dk</a>		

<b>GB</b>	Complete and submit the warranty form on <a href="http://protectglobal.com/warranty">protectglobal.com/warranty</a>	<b>24</b>	
<b>F</b>	Remplir le certificat de garantie et l'envoyer à <a href="http://protectglobal.fr/garantie">protectglobal.fr/garantie</a>		
<b>I</b>	La garanzia deve essere compilata ed inviata a <a href="http://protectglobal.it/garanzia-protect">protectglobal.it/garanzia-protect</a>		
<b>E</b>	La hoja de garantía debe rellenarse y enviarse a <a href="http://www.protectglobal.es/plus36/">www.protectglobal.es/plus36/</a>		
<b>DK</b>	Garantiformularen udfyldes og sendes til PROTECT på <a href="http://protectglobal.dk/garanti">protectglobal.dk/garanti</a>		
<b>PROTECTGLOBAL.COM</b>			

<b>GB</b>	Finally, a contract of service must be made, which should contain an agreement for min. one test a year.	<b>25</b>	
<b>F</b>	Finalement, dresser un contrat d'entretien qui doit comprendre au minimum un essai par an.		
<b>I</b>	Si suggerisce infine di stipulare con il cliente un contratto di manutenzione.		
<b>E</b>	Por último, debe firmarse un contrato de servicio que incluya un acuerdo de 1 prueba anual como mínimo.		
<b>DK</b>	Afslutningsvis indgås serviceaftale, som bør indeholde en aftale om min. 1 årlig test.		

**GB: Service and maintenance agreement**

A service agreement with the customer includes the following: Visually inspect the fog fluid level. Durability: 5 years from production date in unopened packaging. 2 years from date of installation. Do not use when discolored! • Check the loading capability and the age of the batteries • If the batteries are more than 2 years old they must be replaced • Check if there is any fault indicated on the fog cannon • Check that the nozzle is clean of foreign bodies • Check if there are any signs of sabotage and check the sabotage switches • Check that the verifying sensor is working correctly • Make a full-scale-test, where the interaction between all systems is tested (also the fire alarm system if there).

**F: Recommendations de Service et de Maintenance**

Contrat de service avec le client final, celui-ci respectant les points suivants: Vérifier visuellement le niveau de liquide fumigène. Durée de vie: Sans à partir de ca date de fabrication si c'emballage n'est pas ouvert. 2 ans à partir de la date d'installation. Ne pas utiliser quand il est décoloré • Vérifier le niveau de charge et l'âge des batteries • Si les batteries ont plus de deux ans, elles doivent être remplacées • Vérifier si il n'y a pas de défaut (message d'erreur sur l'afficheur) sur l'appareil • Vérifier que la buse ne soit pas obstruée par des "corps étrangers" • Vérifier qu'il n'y ait pas de signe de malveillance sur l'appareil et sur les switch • Vérifier le bon fonctionnement du détecteur de confirmation • Tester l'ensemble de l'installation d'alarme afin de vérifier les interférences des différents appareils entre eux (y compris le SSI si present).

**I: Manutenzione**

Un tipico contratto di manutenzione con il cliente contempla: Ispezione visiva del livello di liquido nel contenitore. Durata: Cinque anni dalla data di produzione con confezione integra. Due anni dalla data di installazione. Non utilizzare quando scolorito! • Controllo dello stato delle batterie: se hanno più di due anni, devono essere sostituite • Verifica di eventuali messaggi di errore sul display • Controllo della pulizia dell'ugello • Verificare se sono presenti segni di sabotaggio e controllo del contatto antisabotaggio • Controllo del funzionamento corretto dell' eventuale sensore di verifica collegato al generatore di nebbia • Controllo del corretto funzionamento dell'intero sistema d' allarme.

**E: Acuerdo de servicio y mantenimiento**

Un acuerdo de mantenimiento con el cliente, que debe incluir lo siguiente: Inspeccione visualmente el nivel de fluido de niebla. Durabilidad: 5 años a partir de la fecha de producción para los productos sin abrir. 2 años a partir de la fecha de instalación. ¡No utilizar en el caso de el fluido haya perdido su color! • Compruebe la capacidad y la antigüedad de las baterías • Si las baterías tienen más de dos años de antigüedad, deben ser reemplazadas • Compruebe si hay algún aviso de avería en el generador de niebla • Compruebe que la boquilla no está obstruida por objetos extraños • Compruebe si hay alguna señal de sabotaje y compruebe los interruptores de sabotaje • Compruebe que el sensor de verificación funciona correctamente • Haga una prueba completa de funcionamiento, donde se compruebe la interacción de todos los sistemas (incluso el ABA si existe).

**DK: Serviceaftale**

En serviceaftale med kunden bør min. indeholde: Inspicer tågevæskestand visuelt. Holdbarhed: 5 år fra produktionsdato i uåbnet emballage. 2 år fra installationsdato (ved misfarvning kasseres væsken) • Undersøg batteriernes belastbarhed og alder • Er batterierne 2 år eller mere, bør de under alle omstændigheder skiftes • Er der eventuelt fejlmeldinger på maskinen? • Er udblæsningsdysen fri for fremmedlegemer? • Er der tegn på sabotage? Kontroller sabotageswitse • Virker den verificerende sensor, som den skal? • Foretag en fuld-skala-test, hvor samspillet mellem alle systemer afprøves (også ABA hvis til stede).

## 4. In case of faults



**F:** En cas de défauts **I:** In caso di funzionamento anomalo **E:** En caso de averías **DK:** I tilfælde af fejl

**GB:** An identified error can be reset by pressing the Reset button for approx. 4 seconds. The button is located in the centre of the circuit board.

**F:** Une faute enregistrée est remise à zéro en appuyant pendant environ 4 secondes sur la touche "Reset" qui est située au milieu de la carte électronique.

**I:** Un errore segnalato sul display può essere cancellato premendo il pulsante reset per circa 4 secondi. Il pulsante si trova al centro della scheda elettronica.

**E:** Para reiniciar un fallo registrado, mantenga pulsado el botón "Reset", que está situado en el centro de la placa electrónica, aprox. 4 segundos.

**DK:** En registreret fejl nulstilles ved at trykke på "Reset" knappen, placeret midt på elektronikkortet i ca. 4 sekunder.

	GB	F	I	E	DK
1	Identify the error (see code on the display)	Identifier l'erreur (voir le code sur l'écran)	Identifica il tipo di errore (vedi il codice sul display)	Identifique el fallo (véase el código en el display)	Identificér fejlen (Se koden i displayet)
2	Find the cause of the error	Trouver la cause de l'erreur	Individua la causa dell'errore	Determine la causa del fallo	Find årsagen til fejlen
3	Correct the cause of the error	Corriger la cause de l'erreur	Elimina la causa dell'errore	Corrija la causa del fallo	Ret fejlen

**GB:** Fault finding **F:** Défaux possible **I:** Uscite di allarme **E:** Salidas de avería **DK:** Fejlfinding

	GB	F	I	E	DK
Fault	Output activated in case of system error. Error type can be read in the display.	La sortie est activée lors d'une erreur de l'appareil. Le type d'erreur est indiqué sur l'écran.	L'uscita si attiva in caso di anomalia di sistema. Il tipo di guasto viene indicato sul display.	La salida se activa en caso de un fallo en el aparato. El tipo de fallo se lee en el display.	Udgang bliver aktiv ved en fejl i apparatet. Fejltypen kan aflæses af displayet.
Fog	When the fog cannon produces fog, this output will activate.	Lorsque le générateur produit de la fumée, cette sortie est activée.	L'uscita è attiva durante la generazione di nebbia.	Cuando el generador produce niebla, esta salida se activa.	Når tågekanonen producerer tåge, vil denne udgang blive aktiv.

**GB:** Fuses **F:** Fusibles **I:** Fusibili **E:** Fusibles **DK:** Sikringer

230V AC Fuses / Fusibles / Fusibili / Fusibles / Sikringer		PROTECT FOQUS™
F1 (Incoming Power/High Voltage / Højvoltage)		10 AT
F3		6.3 AT
F4		0.5 AT

115/127V AC Fuses / Fusibles / Fusibili / Fusibles / Sikringer		PROTECT FOQUS™
F1 (Incoming Power/High Voltage / Højvoltage)		10 AT
F3		10 AT
F4		1 AT



**GB:** Display/fault codes  
**F:** Afficheur/Codes d'erreur

**I:** Significato dei codici a display  
**E:** Display/códigos de avería

**DK:** Display/fejlkoder

## PROTECT 600 EU

**H.** H: Heat  
**r.** r: ready  
**d.** d: disable  
**H.d.** Hd: Heat disable  
**B.t.** Bt: Blocking timer  
**A.** A: Arm trig

**P.** P: Primary trig  
**S.** S: Secondary trig  
**b.A.t.** bat: battery  
**C.** C: Charge  
**E.** E: Error + no  
**1.234567890**  
1 . 2 3 4 5 6 8 7 9 0  
**r.c.** rc: Remotely controlled\*

**nor.c.** norc: No remote control signal\*  
**r.d.** Remotely disabled\*  
**rH.d.** rHd: Remotely heat disabled\*  
**rP.** rP: Remote primary\*  
**rb.** rb: Remotely blocked\*  
**rF.** rF: Remote fire alarm\*  
**rPA** rPA: Remote panic alarm activated\*

**GB:** \*Only related to IntelliBox **F:** \*Uniquement en relation avec l'IntelliBox **I:** \*Riferito solo ad IntelliBox **E:** \*Sólo para Intelligbox **DK:** \*Gælder kun IntelliBox

	GB	F	I	E	DK
H	Heating. The system is in the heating phase and has not reached operating temperature.	Chauffage. La machine est en train de chauffer et n'a pas encore atteint la température de fonctionnement.	Heat Il sistema è in fase di riscaldamento, la temperatura di esercizio non è ancora stata raggiunta.	Calentamiento. La máquina está en la fase de calentamiento y no ha alcanzado su temperatura de funcionamiento.	Heating. Maskinen er i opvarmningsfasen og har ikke nået driftstemperatur.
r	The system has reached normal operating temperature and is ready to produce fog.	La machine a atteint la température de fonctionnement normale et peut produire de la fumée.	ready Il sistema ha raggiunto la temperatura necessaria ed è pronto al funzionamento.	La máquina ha alcanzado su temperatura de funcionamiento y está lista para la generación de niebla.	Maskinen har nået normal driftstemperatur og kan producere tåge.
d	"Disable" input activated and system blocked, as the alarm is not connected (heating has not been disconnected).	L'entrée "Disable" est activée et la machine est bloquée car l'alarme est à l'arrêt (le chauffage n'est pas éteint).	disable L'ingresso "Disable" è attivato e il sistema bloccato, in quanto il sistema d'allarme non è inserito. Il riscaldamento non è stato disattivato.	La entrada "desactivar" está activada y la máquina está bloqueada, ya que la alarma no está conectada (el calentamiento no está desconectado).	"Disable" indgang aktiveret, og maskinen er blokeret, da alarmen ikke er tilkoblet (varmen er ikke koblet fra)
Hd	"Heat Disable". "Disable" input activated and system blocked, as the alarm is not connected. Heating is also disconnected, as dipswitch 1 is in the ON position.	"Heat Disable". L'entrée "Disable" est activée et la machine est bloquée car l'alarme est à l'arrêt connectée. Le chauffage est également éteint car l'interrupteur DIP 1 est sur la position ON.	Heat disable L'ingresso "Disable" è attivato e il sistema bloccato, in quanto il sistema d'allarme non è inserito. Il riscaldamento è disattivato (DIP switch 1 in posizione ON).	"Desactivar calentamiento". La entrada "Desactivar" está activada y la máquina está bloqueada ya que la alarma no está conectada. El calentamiento también está desconectado ya que el conmutador 1 está en posición ON.	"Heat Disable". "Disable" indgang aktiveret, og maskinen er blokeret, da alarmen ikke er tilkoblet. Varmen er også koblet fra, da dipswitch 1 står i ON position.
bt	"Blocking timer active". System blocked from fog triggering internally (timer-controlled). This occurs after the fog has been triggered or in connection with system start-up after loss of mains voltage.	"Blocking timer active". La machine est bloquée contre le déclenchement interne de la fumée (commandé par le temporisateur). C'est ce qui se passe lorsque la fumée a été émise, lorsque la machine est lancée, ou après une perte de tension du réseau.	Blocking timer "Timer di blocco attivo". Sistema bloccato internamente dal temporizzatore. Accade dopo che la nebbia è stata attivata o dopo il restart successivo a perdita di alimentazione da rete.	"Temporizador de bloqueo activo" La máquina está bloqueada contra el disparo de la niebla (controlado por temporizador) en relación con la puesta en marcha de la máquina o la pérdida de tensión de red.	"Blocking timer active". Maskinen er blokeret mod udløsning af tågen internt (timer styret). Dette sker efter, at tågen har været udløst, eller i forbindelse med opstart af maskinen efter tab af netspænding, ved forkert indstillet tågetid eller hvis lav væskestand.
A	"ARM" input activated.	L'entrée "ARM" est activée.	Arm trig Ingresso "ARM" attivato.	La entrada "ARM" está activada.	"ARM" indgangen er aktiveret.
P	"Primary Trig" input activated.	L'entrée "Primary Trig" est activée.	Primary trig Ingresso "Attivazione primaria" attivo.	La entrada "Activación primaria" está activada.	"Primary Trig" indgangen er aktiveret.
S	"Secondary Trig" input activated.	L'entrée "Secondary Trig" est activée.	Secondary trig Ingresso "Attivazione secondaria" attivo.	La entrada "Activación secundaria" está activada.	"Secondary Trig" indgangen er aktiveret.
bAt	A battery is (or has been) mounted.	Une batterie est (ou a été) installée.	Battery Batterie collegate.	Hay (o ha habido) una batería montada.	Der er (eller har været) et batteri monteret.
C	The battery is currently being charged.	La batterie est en cours de chargement.	Charge Batterie in carica.	La batería se está cargando.	Der lades i øjeblikket på batteriet.
E1	Mains voltage failure.	Panne de tension du réseau.	Error 1 Mancanza alimentazione di rete.	Fallo de tensión de red.	Netspænding's svigt - auto reset
E2	Low fluid level.	Niveau liquide bas.	Livello di liquido basso.	Nivel de líquido bajo.	Lav væskestand - auto reset
E3	Fire alarm input activated.	Entrée de l'alarme incendie activée.	Input "Allarme incendio" attivo.	Entrada de alarma de incendio activada.	Brandalarm indgang aktiveret - auto reset
E4	Low battery voltage.	Tension de batterie basse.	Tensione batteria bassa.	Tensión de batería baja.	Batterispænding lav - auto reset
E5	Failed attempts to charge the battery for 24 hours.	Chargement de la batterie inopérant après 24 heures.	Ricarica batteria non riuscita durante le ultime 24 ore.	Intento inútil de cargar la batería durante 24 horas.	Batteri forgæves forsøgt opladet i 24 timer.
E6	Battery failed load test.	Erreur de batterie détectée par le test de charge.	La batteria non supera il test di carica.	La batería no pasó la prueba de carga.	Batteriet fejlede i belastningstest.
E7	PCB temperature too high.	Température du circuit imprimé trop élevée.	Temperatura della scheda elettronica troppo elevata.	Temperatura del circuito demasiado alta.	Temperaturen på printet for høj.
E8	PCB temperature too low.	Température du circuit imprimé trop basse.	Temperatura della scheda elettronica troppo bassa.	Temperatura del circuito demasiado baja.	Temperaturen på printet for lav.
E9	Thermo-sensor temperature too high (or connection lost).	Température du capteur thermique trop élevée (ou perte de connexion).	Temperatura del sensore termico troppo alta (o non collegato).	Temperatura del sensor térmico demasiado alta (o pérdida de conexión).	Termoføler temperatur for høj (eller mistet forbindelse).
E10	Thermo-sensor temperature too low (after preliminary heating).	Température du capteur thermique trop basse (après la première phase de chauffe).	Temperatura del sensore termico troppo bassa (dopo il riscaldamento iniziale).	Temperatura del sensor térmico demasiado baja (después del calentamiento inicial).	Termoføler-temperatur for lav (efter indledende opvarmning).
E12	Pump timeout. The pump has been running for too long. Lack of fluid, etc.	Temporisation de la pompe. La pompe a fonctionné trop longtemps. Manque de liquide, etc.	Temporizzazione della pompa. La pompa ha funzionato troppo a lungo: mancanza di liquido ecc	Tiempo de espera de la bomba por tiempo de funcionamiento excesivo, falta de líquido, etc.	Pumpe Timeout. Pumpen har kørt for længe. Væskemangel etc.
E13	External 12V supply shut down due to overload.	L'alimentation 12V externe est fermée à cause d'une surcharge.	Alimentazione esterna 12V bloccata per carico eccessivo.	Alimentación externa 12V cerrada por sobrecarga.	Ekstern 12V forsyning lukket ned pga. overlast.
E14	Error in "load test circuit".	Erreur dans le circuit du test de charge.	Errore nel circuito di test di carica.	Fallo en el "circuito de ensayo de carga".	Fejl i "load test kredsløbet".



	GB	F	I	E	DK
rc	Remotely controlled. The IntelliBox is connected and has assigned the fog cannon to be fully controlled by the IntelliBox.	Indique que le générateur est raccordé, associé et totalement contrôlé par l'IntelliBox.	Controllato da remoto. IntelliBox è connesso ed ha la gestione completa del nebbiogeno.	Controlado remotamente. IntelliBox está conectado y el cañón de niebla está completamente controlado por IntelliBox.	Fjernbetjening. IntelliBox er tilsluttet og har overtaget den fulde kontrol af tågekanonen.
norc	No remote control signal. Timed out 30 minutes after losing the signal. Typically the display message when no IntelliBox is connected.	Indique que le générateur fonctionne seul, sans être raccordé à une IntelliBox ou (si raccordé à une IntelliBox) indique une perte de connexion avec celle-ci.	Nessun segnale remoto. Il nebbiogeno non è controllato da IntelliBox o sono passati 30 minuti dalla perdita del collegamento.	No hay señal de control remoto. Se ha excedido el tiempo de 30 minutos desde que se perdió la señal. Normalmente el mensaje aparece cuando IntelliBox no está conectado.	Intet signal fra fjernbetjening. Beskeden forsvinder 30 minutter efter tabt signal. Typisk display-besked, når ingen IntelliBox er tilsluttet.
rd	Remotely disabled. Disable signal being sent from the IntelliBox.	Signale que l'entrée DIS est active par l'IntelliBox. Donc le générateur est à l'arrêt.	Disabilitato da remoto. Il comando Disable è inviato da IntelliBox.	Control remoto desactivado. Señal de desactivación mandada desde IntelliBox.	Deaktiveret med fjernbetjening. Disable-signalet blev sendt fra IntelliBox.
rHd	Remotely heat disabled. Disable signal being sent from the IntelliBox and dipswitch 1 = ON.	Signale que le chauffage est désactivé par le signal DIS venant de l'IntelliBox et le Dipswitch 1 du générateur est sur ON.	Caldaia disabilitata da remoto. Il comando Disable è inviato da IntelliBox con dipswitch 1 = ON.	Calentamiento Remoto desactivado. Señal de desactivación enviada desde IntelliBox y dipswitch 1 = ON.	Varmen slået fra med fjernbetjening. Disable-signal blev sendt fra IntelliBox og dipswitch 1 = ON.
rP	Remotely primary. Primary trigger signal sent from the IntelliBox.	Signale que l'entrée PRIM est activée à partir de l'IntelliBox.	Allarme primario da remoto. Il comando Primario è inviato da IntelliBox.	Señal primaria remota. Señal de disparo primario enviado desde IntelliBox.	Primært signal fjernbetjent. Primært trigger-signal blev sendt fra IntelliBox.
rb	Remotely blocked. System blocked from fog triggering by IntelliBox. Occur when the fog has been triggered, dip-setting has been changed or at start-up.	Système bloqué par l'IntelliBox. Se produit après que le générateur ait déclenché, après un reset, après une mise sous tension ou lors de l'activation du MODE SERVICE.	Bloccato da remoto. Sistema bloccato all'erogazione da IntelliBox. Accade dopo un'erogazione, una modifica ai dipswitch o al riavvio.	Bloqueo remoto. Bloqueo del sistema desde la activación de niebla. Esto ocurre cuando la niebla se ha disparado o se han cambiado los dip-setting o al iniciar el sistema.	Blokeret via fjernbetjening. IntelliBox blokerede muligheden for udløsning af tåge. Dette sker, når tågen er blevet triggeret, dip-indstillingerne er blevet ændret eller ved opstart.
rF	Remote fire alarm. The fire alarm disable input on the IntelliBox has been activated, disabling the fog cannon.	Signale que l'entrée FIRE est active par l'IntelliBox. Le générateur est donc bloqué.	Allarme incendio da remoto. Il comando di allarme incendio è inviato da IntelliBox. L'erogazione viene inibita per tutto il periodo di presenza dello stato di allarme incendio.	Alarma de incendio remota. La entrada de la alarma de incendio en IntelliBox ha sido activada, desarmando el cañon de niebla.	Fjernbetjening af brandalarm. Fire alarm disable-input på IntelliBox er blevet aktiveret, hvilket deaktiverer tågekanonen.
rPA	Remote panic alarm activated. The panic alarm input on the IntelliBox has been activated. All fog cannon connected to the IntelliBox, that has dipswitch 9 = ON will be releasing fog for 60 seconds and cannot be interrupted.	Signale que l'entrée panic est active sur l'IntelliBox. Tous les générateurs reliés à l'IntelliBox avec le Dipswitch 9 sur ON produisent pendant 60 sec sans pouvoir être stoppés.	Allarme panico da remoto. L'ingresso Panico su IntelliBox è stato attivato. Tutti i nebbiogeni connessi e con dipswitch 9 = ON erogheranno per 60 secondi e non potranno essere fermati.	Alarma de Pánico remota activada. La entrada de alarma de pánico en IntelliBox se ha activado. Todos los cañones de niebla conectados a IntelliBox, con el dipswitch 9 = ON dispararán durante 60 segundos y no se podrán parar.	Fjernbetjent panik-alarm aktiveret. Panic alarm input på IntelliBox blev aktiveret. Alle tågekanoner -med dipswitch 9 = ON - tilsluttet IntelliBox'en vil afbyrde tåge i 60 sek. og kan ikke afbrydes.

## 5. Warnings: Must be read by users and fitters of PROTECT fog security.

- F:** **Avvertissements:** Doit être lu par les utilisateurs et les installateurs de générateur de brouillard.  
**I:** **Avvertenze:** Devono essere lette dall'utilizzatore e dall'installatore del generatore di nebbia PROTECT.  
**E:** **Advertencias:** Deben ser leídas por los usuarios e instaladores de la protección por niebla PROTECT.  
**DK:** **Advarsler:** Skal læses af brugere og installatører af PROTECT tågesikring.

### GB

- Spilled fog fluid from dripping or other, which has gathered on the floor underneath the machine, immediately after the system has been activated or in connection with the handling of the fog fluid, must be removed immediately due to the risk of slipping and falling.
- Do not swallow the fog liquid, and keep it away from children and animals. In case of ingestion of large quantities: Contact a physician immediately. Avoid contact with eyes. In case of contact with eyes, rinse immediately with clean water for min. 15 minutes. If irritation continues, contact a physician. In case of direct contact with skin rinse thoroughly with water and soap.
- Avoid prolonged stays in fog filled premises as this can irritate the mucous membrane in the eyes, nose and throat. The effect is temporary and only occurs in connection with prolonged stays in the dense fog.
- Never stick your fingers or other objects behind the grille in front of the nozzle. The nozzle may be hot and touching it may cause burns. Do not look directly into the nozzle.
- Flammable or heat-sensitive objects must be placed at least 35 cm. from the nozzle.
- The system must only be cleaned using a damp cloth. Do not spray it with water.
- Air the room for 20 minutes within the first hour of fog activation to avoid condensation.
- The installer must ensure that staff who work in the secured premises on a daily basis are informed about the proper rules of precaution when operating the fog cannon.
- If the fog cannon is installed in premises with public access, the staff needs to be instructed in how to guide visitors and show them the way out in case the fog cannon should fire unintentionally at a time where people have access to the secured premises.
- The electrical connections of the fog cannon must only be handled by certified electrical fitter. The system MUST be connected to earth to meet electrical safety requirements and must only be serviced by instructed personnel. PROTECT and our distributors worldwide provide training sessions regarding correct mounting, setting and use of the system. The system should be fitted with max. 16A fuses.
- The device must be connected to the mains supply via a plug or via switch which break all the conducting poles (both live and neutral) in accordance with the wiring rules.
- The system must be set correctly to prevent overdosing. Never install the system without supervision (connection to alarm panel and control centre) and service/test the system once a year. Servicing/ tests must be carried out by an alarm technician.
- The system must be placed outside normal reach. The system must not be placed e.g. near the floor where animals or children can reach it.
- The system must not be installed in a way which blocks emergency exits or fire escapes when fired.
- Place the system with the distance from the nozzle to the nearest object or surface being min. 2.5 m. Secure the system properly.
- Make sure that there is sufficient ventilation space around the system (minimum 15 cm). Do not fit the system in a closed cavity space.
- Disconnect the mains supply before removing protective covers. Live parts are accessible inside the device, and there may be risk of electrical chock.
- The system is produced for use in a dry indoor climate and must therefore not be placed outdoors or in damp rooms.
- Special precautions must be taken where the fog cannons are installed in locations with automatic fire alarm systems and in blocks of flats.
- Before installing the fog cannons the installer must ensure that this

can be done in accordance with relevant national legislation and regional regulations. The installer must inform the authorities, the control centre and security staff of the installation.

- Before service on signalling cables, the fog cannon and connected equipment such as alarms, etc. the fog cannon must be protected against unintentional firing. The system must be protected against activation when the secured premises are in normal use.
- If the above instructions are not observed, PROTECT A/S shall not be liable for any consequences resulting from such non-observance.
- Certain types of thermal paper, thermal labels and certain types of ink used for print on plastic wrappings and plastic bags can be damaged by the fog.
- This PROTECT Fog Cannon is only to be installed and used in the country, from where it is purchased. Local PROTECT dealers/installers only service machines purchased in their own countries.

### F

- Le liquide fumigène répandu par terre sous le générateur immédiatement après le déclenchement du générateur ou lors de la manipulation du liquide doit être épongé aussitôt pour éviter tout glissement ou chute.
- Ne pas ingérer le liquide fumigène et ne pas le laisser à la portée des enfants ni des animaux. En cas d'ingestion dans des quantités importantes, appeler immédiatement le médecin. Eviter que le liquide fumigène ne soit en contact avec les yeux. En cas de contact avec les yeux, rincer immédiatement avec de l'eau pure pendant au moins un quart d'heure. Contacter le médecin si l'inconfort persiste. En cas de contact direct avec la peau, nettoyer soigneusement avec de l'eau et du savon.
- Eviter de rester longtemps dans les pièces remplies de fumée car la fumée peut irriter les muqueuses des yeux, du nez et de la gorge. L'irritation est passagère et n'apparaît qu'après une longue période dans une fumée dense.
- Ne jamais glisser un doigt ou un objet derrière la grille du diffuseur. Danger de brûlure car le diffuseur peut être chaud. Ne pas regarder directement dans le diffuseur.
- Les objets inflammables ou thermosensibles doivent être placés à au moins 35 cm du diffuseur.
- Nettoyer le générateur uniquement à l'aide d'un chiffon humide. Ne pas asperger le générateur d'eau.
- Dans l'heure après la décharge de la fumée, il faut aérer la pièce pendant au moins 20 minutes pour éviter la condensation.
- Il appartient à l'électricien-installateur de s'assurer que les employés qui travaillent dans les pièces protégées soient informés des mesures appropriées à prendre en cas de décharge de fumée.
- Si la protection fumigène est installée dans des locaux avec accès au public, les employés doivent savoir comment guider les visiteurs et leur montrer la sortie au cas où la fumée est déclenchée de façon non intentionnelle pendant que les personnes ont un accès normal aux zones protégées.
- Seuls les installateurs électriques agréés sont autorisés à effectuer les branchements électriques du générateur. Le générateur doit obligatoirement être mis à la terre pour remplir les conditions de sécurité électrique, et les opérations d'entretien et de service doivent être exécutées par des personnes formées. PROTECT organise des cours de montage, d'ajustage et d'utilisation des générateurs de fumée. La machine doit être équipée avec des fusibles de 16A au maximum.
- L'appareil doit être raccordée au réseau électrique via une fiche ou via une protection qui coupe tous les conducteurs( phase et neutre) en accord avec les règles électriques en vigueur.

- Il faut régler le générateur correctement pour éviter tout surdosage. Ne jamais effectuer l'installation sans surveillance (branchement au panneau d'alarmes et à la centrale de contrôle). Effectuer une opération de service/un essai du générateur une fois par an. Pour cela, faire appel à un technicien d'alarme.
- Placer le générateur hors de portée normale, p.ex. pas trop près du plancher d'où les enfants et les animaux peuvent le toucher.
- Installer le générateur de telle manière que la fumée déchargée n'obstrue pas les sorties de secours ni les escaliers d'incendie.
- Veiller à ce qu'il y ait suffisamment d'espace d'aération autour du générateur (au moins 15 cm). Ne pas encastrer le générateur dans le mur.
- Ne pas démonter les panneaux du générateur sans avoir interrompu le courant au générateur. Dans l'appareil, des pièces sous tension sont immédiatement accessibles, ce qui génère un risque de choc électrique.
- Le générateur est conçu pour un climat intérieur et ne doit donc pas être placé en plein air ni dans une pièce humide.
- Des mesures spécifiques sont à prendre, si la protection fumigène est installée dans des locaux avec détecteurs d'incendie ou dans des immeubles.
- Avant l'installation de la protection fumigène, il appartient à l'installateur de s'assurer que l'installation soit conforme à la loi nationale en vigueur et aux règlements régionaux en question. L'installateur doit informer les autorités publiques, la centrale de veille et le personnel de sécurité de l'installation.
- Avant d'effectuer les opérations d'entretien ou de service sur les câbles de signal, le générateur de fumée et autres appareils branchés comme les systèmes d'alarmes etc., il faut faire en sorte que le générateur ne soit pas déclenché de façon non intentionnelle. L'activation du générateur doit être bloquée pendant l'utilisation normale des locaux protégés.
- En cas de non-respect de ces consignes, PROTECT A/S s'exonère de la responsabilité des suites éventuelles.
- Certains papiers ou étiquettes thermosensibles et certaines encres utilisées pour imprimer sur les emballages et sacs en plastique peuvent être affectés par la Fumée.
- Ce Canon à fume PROTECT doit être installé et utilisé uniquement dans le pays de son acquisition. Seul l'installateur Local ayant acheté l'appareil dans son pays peut en assurer l'installation et la maintenance officiellement.
- di formazione per installatori. Il sistema deve essere protetto con fusibili di max 16A.
- Il dispositivo deve essere collegato alla rete attraverso un interruttore bipolare (fase e neutro) e collegamento di messa a terra secondo le norme vigenti.
- Il sistema deve essere impostato correttamente per evitare erogazioni eccessive. Non installare il sistema senza supervisione (collegamento alla centrale di allarme e al centro di vigilanza). Ispezionare il sistema annualmente. Test e manutenzione devono essere effettuati da installatore abilitato per la sicurezza.
- Il sistema deve essere posizionato fuori dalla normale portata delle persone. Per esempio, non deve essere installato vicino al pavimento, alla portata di bambini o animali.
- Il sistema non deve essere installato in modo da ostacolare uscite di emergenza e vie di fuga.
- Posizionare il sistema in modo che l'ugello si trovi ad almeno 2,5m dall'oggetto o superficie più vicina, misurato nel senso di orientamento dell'ugello.
- Assicurarsi che ci sia sufficiente ventilazione attorno al dispositivo (almeno 15 cm). Non posizionare il dispositivo in cavità chiuse.
- Sconnettere il dispositivo dalla rete prima di aprirlo. Pericolo di scarica elettrica.
- Il dispositivo è stato costruito per operare in ambienti chiusi e. Non deve essere utilizzato all'esterno o in ambienti umidi.
- Precauzioni particolari devono essere prese quando il generatore di nebbia viene installato in ambienti con sistemi di rilevazione incendio o edifici residenziali.
- Prima di installare il generatore di nebbia bisogna assicurarsi che ciò avvenga nel rispetto delle leggi e norme locali. L'installatore deve avvertire le autorità competenti dell'avvenuta installazione.
- Prima dell'intervento di manutenzione sul generatore o sui dispositivi collegati (sistema di allarme), assicurarsi che lo stesso non possa essere attivato accidentalmente. Bisogna prevenire l'attivazione accidentale quando l'ambiente protetto è utilizzato regolarmente.
- Il non rispetto di queste norme di sicurezza esonera PROTECT da ogni responsabilità.
- Alcuni tipi di carta termica, etichette termiche e alcuni tipi di inchiostro usati per la stampa su plastica potrebbero essere danneggiati dalla nebbia prodotta da questo generatore.
- Questo sistema nebbiogeno può essere installato e utilizzato unicamente nel Paese dove è stato acquistato. Assistenza e manutenzione sono sempre onere di chi ha venduto il prodotto stesso.

- Il liquido caduto a terra sotto il generatore di nebbia durante l'intervento di manutenzione o altro, deve essere immediatamente eliminato perché scivoloso e potrebbe provocare cadute.
- Non ingerire il liquido e tenerlo lontano dalla portata di bambini e animali. Consultare immediatamente il medico in caso di ingestione di quantità importanti di liquido. Evitare il contatto con gli occhi. In caso di contatto con gli occhi, sciacquare immediatamente con acqua pulita per almeno 15 minuti. Se l'irritazione continua, consultare il medico. In caso di contatto con la pelle risciacquare con acqua e sapone.
- Evitare la permanenza prolungata in ambienti riempiti di nebbia: potrebbe provocare irritamento alla mucosa di occhi, naso e gola. L'effetto è temporaneo e può accadere solo in caso di permanenza prolungata in ambienti con nebbia molto densa.
- Non toccare con le dita il diffusore, potrebbe essere caldo e provocare ustioni. Non guardare direttamente nell'ugello.
- Materiali infiammabili non devono trovarsi a meno di 35 cm dall'ugello.
- L'apparato può essere pulito solamente con un panno umido. Non spruzzare acqua sull'apparato.
- Arieggiare il locale per almeno 20 minuti entro un'ora dall'attivazione del generatore di nebbia onde evitare processi di condensa.
- L'installatore deve preoccuparsi di informare il personale che opera nei locali protetti riguardo le norme di precauzione da adottare.
- Se il generatore di nebbia è installato in locali pubblici, il personale che ci lavora deve essere istruito sul modo di aiutare i visitatori ad evacuare il locale in caso di attivazione accidentale.
- Le connessioni elettriche del dispositivo devono essere eseguite unicamente da personale abilitato. Il dispositivo deve essere collegato a terra per ragioni di sicurezza elettrica. La manutenzione può essere effettuata solamente da personale istruito. PROTECT organizza corsi

## E

- En caso de producirse goteo o derrame de líquido de niebla en el suelo debajo de la máquina, inmediatamente después de dispararse la máquina o durante el manejo del líquido, el líquido debe quitarse inmediatamente por el riesgo de caídas y resbalones.
- El líquido de niebla no debe ingerirse y por eso ha de mantenerse fuera del alcance de los niños y los animales. En caso de ingestión de grandes cantidades: Consulte inmediatamente a un médico. Evite que el líquido de niebla entre en contacto con los ojos. En caso de contacto con los ojos, lave inmediatamente con agua limpia durante al menos 15 minutos. Si persisten las molestias, contacte a un médico. En caso de contacto con la piel, lave intensamente con agua y jabón.
- Evite permanencias prolongadas en salas llenas de niebla, ya que esto puede causar irritación en las mucosas de los ojos, la nariz y la garganta. El efecto es transitorio y sólo se produce en caso de permanencias prolongadas en niebla densa.
- Nunca introduzca los dedos ni otros objetos detrás de la rejilla que está ubicada delante de la boquilla. La boquilla puede estar caliente, por lo que existe riesgo de quemaduras. No mire directamente dentro de la boquilla.
- No deje objetos inflamables o sensibles al calor a menos de 35 cm de la boquilla.
- La limpieza del aparato sólo debe efectuarse con un paño húmedo. El aparato no debe exponerse a chorros de agua.
- Dentro de la hora siguiente al accionamiento de la niebla, debe ventilarse la sala durante al menos 20 minutos para evitar la condensación.
- El instalador está obligado a informar al personal que diariamente frecuenta los locales protegidos sobre las correctas medidas de precaución a tomar cuando se dispara la niebla.



- Si la protección por niebla se instala en un local de acceso público, el personal debe recibir capacitación sobre cómo guiar a los visitantes para que abandonen el local en caso de que el generador de niebla se dispare de manera accidental durante los períodos en que el público tiene acceso al lugar protegido.
  - Las conexiones eléctricas de la máquina deben ser instaladas por un instalador eléctrico. La máquina DEBE estar conectada a tierra para cumplir con las normas de seguridad eléctrica, y las tareas de servicio sólo deben ser realizadas por personal capacitado. PROTECT organiza cursos sobre montaje, configuración y uso correctos de la máquina. La máquina debe estar protegida con fusibles de 16A máx.
  - La máquina debe conectarse a la red eléctrica mediante una clavija de contacto o mediante un interruptor que corte todos los polos conductores (fase y neutro) de conformidad con la norma de cableado eléctrico.
  - La máquina debe ajustarse correctamente para evitar la sobredosificación. Nunca instale la máquina sin supervisión (conexión al panel de alarma y centro de mando). Realice un servicio/ ensayo de la máquina una vez al año (esta tarea debe ser llevada a cabo por un técnico de alarmas).
  - La máquina debe estar ubicada fuera del alcance normal, p. ej. no debe colocarse cerca del suelo donde pueden acercarse los niños y los animales.
  - La máquina no debe instalarse de manera que bloquee las salidas de emergencia o las escaleras de escape al dispararse.
  - Coloque la máquina de modo que la distancia entre la boquilla y el objeto o la superficie más cercanos sea de al menos 2,5 m. La máquina debe fijarse de manera segura.
  - Asegúrese de mantener un espacio de ventilación alrededor de la máquina (mín. 15 cm). La máquina no debe empotrarse en espacios cerrados.
  - No retire las cubiertas de la máquina sin desconectar antes la corriente del aparato. Las partes eléctricas están al alcance de la mano dentro del aparato por lo que hay riesgo de choque eléctrico.
  - La máquina se ha diseñado para un clima interior seco (IP20) por lo que no debe colocarse al aire libre o en habitaciones húmedas.
  - Es necesario aplicar medidas de precaución especiales si la protección por niebla se instala en lugares dotados de sistemas automáticos de alarma contra incendios o en edificios de varios pisos.
  - Antes de instalar los generadores de niebla, el instalador está obligado a asegurar que la instalación se realice de acuerdo con la legislación nacional pertinente y con las regulaciones regionales. El instalador debe dar parte a las autoridades, al centro de alarmas y al personal de guardia.
  - Antes de realizar tareas de servicio en los cables de señal, el generador de niebla y el equipo conectado (tal como alarmas, etc.), debe asegurarse el generador de niebla contra disparos accidentales. Se debe bloquear la máquina contra un accionamiento involuntario durante el uso normal del local protegido.
  - En caso de no respetar las pautas arriba expuestas, PROTECT A/S declina cualquier responsabilidad sobre las consecuencias de su incumplimiento.
  - Ciertos tipos de papel y etiquetas por calor y ciertos tipos de tinta usados para imprimir bolsos y envoltorios plásticos pueden verse dañados por la niebla.
  - Este generador de niebla PROTECT sólo puede ser instalado en el país donde ha sido adquirido. Los instaladores y distribuidores locales de PROTECT sólo realizan mantenimientos en sus propios países.
- DK**
- Spildt tågevæske i form af dryp eller lignende, der eventuelt skulle have samlet sig på gulvet under maskinen, umiddelbart efter at maskinen har været udløst eller i forbindelse med håndteringen af tågevæsken, skal fjernes straks, da der ellers kan være risiko for at glide og falde.
  - Tågevæsken må ikke indtages og skal derfor holdes væk fra børn og husdyr. Ved indtagelse af større mængder: Søg straks læge. Undgå at få tågevæsken i øjnene. I tilfælde af stoffet i øjnene skylles straks med rent vand i min. 15 minutter. Kontakt lægen ved fortsat ubehag. Ved direkte kontakt med huden skylles grundigt med vand og sæbe.
  - Undgå forlænget ophold i tågefylde lokaler, da dette kan virke irriterende på slimhinder i øjne, næse og svælg. Virkningen er for-
- bigående og er kun forbundet med længerevarende ophold i kraftig tåge.
  - Stik aldrig fingre eller andre objekter ind bag gitteret foran dysen. Dysen kan være varm, og der er derfor risiko for forbrænding ved berøring. Se ikke direkte ind i dysen.
  - Placer ikke brandbare eller varmefølsomme objekter nærmere end 35 cm foran dysen.
  - Rengøring af apparatet må kun foregå ved hjælp af en fugtig klud. Apparatet må ikke oversprøjtes med vand.
  - Inden for en time efter tågens udløsning skal der, for at undgå kondensation, sørges for fornøden udluftning i min. 20 minutter.
  - Det er installatørens pligt at sikre sig, at personale, der har sin daglige gang i sikrede lokaler, informeres om korrekte forholdsregler i forbindelse med tågens udløsning.
  - Installeres tågesikring i lokaler med offentlig adgang, skal personale instrueres i at vejlede besøgende og vise dem vej ud af lokalerne, i det tilfælde at tågesikringen utilsigtet skulle komme til udløsning på tidspunkter, hvor personer har normal adgang til det sikrede område.
  - Maskinens elektriske forbindelser må kun tilsluttes af autoriserede el-installatører. Maskinen SKAL jordforbindes for at leve op til kravene for elsikkerhed, og servicering må kun foretages af instrueret personale. PROTECT afholder kurser i korrekt montering, indstilling og brug af maskinen. Maskinen må maks. sikres med 16A sikringer.
  - Maskinen skal forbindes til el-nettet via stikprop eller via afbryder, der bryder alle ledende poler (både nul og fase) i henhold til gældende regler.
  - Maskinen skal indstilles korrekt således, at overdosering ikke forekommer. Installer aldrig maskinen uden overvågning (tilslutning til alarmpanel og kontrolcentral), og servicer / test maskinen en gang om året. Dette skal foretages af en alarmtekniker.
  - Maskinen skal placeres uden for normal rækkevidde. Maskinen må f.eks. ikke placeres nær gulvet, hvor husdyr og børn kan komme til apparatet.
  - Maskinen må ikke installeres således, at den i forbindelse med udløsning danner en fælde eller blokerer nødudgange og brandtrapper.
  - Placer maskinen, så afstanden fra dysen til nærmeste objekt eller overflade er minimum 2,5 m. Maskinen skal fastgøres på forsvarlig vis.
  - Sørg for fornøden ventilationsafstand omkring maskinen (minimum 15 cm). Maskinen må ikke indbygges i aflukkede hulrum.
  - Fjern ikke maskinens dæksler uden at afbryde strømmen til apparatet først. Spændingsførende dele er umiddelbart tilgængelige inde i apparatet, og der er derfor risiko for elektrisk chok.
  - Maskinen er beregnet til tørt indendørs klima (IP20) og må derfor ikke placeres udendørs eller i fugtige rum.
  - Særlige forholdsregler skal træffes, hvor tågesikring installeres i lokaler med automatiske brandalarmsystemer samt i etageejendomme.
  - Før tågesikring installeres, er det installatørens ansvar at sikre sig, at dette kan ske i overensstemmelse med relevant national lovgivning og regionale bestemmelser. Installatøren skal informere myndighederne, vagtcentral og vagtpersonale om installationen.
  - Før service på signalkabler, tågekanonen og tilsluttet udstyr, såsom alarmanlæg og lignende, skal tågekanonen sikres imod utilsigtet affyring. Maskinen skal blokeres imod aktivering, når det sikrede lokale er i normalt brug.
  - Såfremt ovenstående retningslinier ikke overholdes, fraskriver PROTECT A/S sig ansvaret for eventuelle følger.
  - Visse typer termopapir og termolabels, samt visse typer tryksvæerte brugt på plast emballagen kan beskadiges af tågen.
  - Denne tågekanon er kun godkendt til brug i det land, den er købt. Lokale PROTECT forhandlere vil kun servicere PROTECT tågekanoner købt i deres egne lande.



SECURED IN SECONDS



## Declaration of Conformity

(According to EN/IEC 60335-1 concerning  
Safety of household and similar electrical appliances)

We, PROTECT A/S, Jegstrupvej 30, 8361 Hasselager, Denmark, declare under our sole responsibility that the product



(manufactured by PROTECT A/S) has been tested and found in conformity with the following harmonized European standards:

**EN 60335-1:2002 + A11:2004 + A1:2004**  
**IEC 60335-1:2001 + A1:2004**

EU Directive information: The products satisfies the provisions for CE marking according to the Low Voltage Directive (LVD) 73/23/EEC and 93/68/EEC.

Certificate holder: PROTECT A/S  
Jegstrupvej 30  
8361 Hasselager  
Denmark

CVR No. 2568 7272

Date: 12<sup>th</sup> January 2012

Mr. Poul Dalsgaard  
Managing Director  
PROTECT A/S

A handwritten signature in blue ink, written over a horizontal line. The signature is stylized and appears to be "P. Dalsgaard".





- GB** PROTECT A/S is the world's largest supplier and the only producer of fog cannon units in Scandinavia. PROTECT is represented worldwide in 50 countries.
- F** PROTECT A/S est le plus grand fabricant mondial et l'unique fabricant en Scandinavie de Canon à fumée. PROTECT est représentée dans le monde dans plus de 50 pays.
- I** PROTECT A/S è il maggior produttore di generatori di nebbia al mondo e l'unico produttore in Scandinavia. E' presente in 50 paesi.
- E** PROTECT A/S es el mayor productor mundial de cañones de niebla y el único en Escandinavia. PROTECT se halla representada en más de 50 países.
- DK** PROTECT A/S er Skandinaviens eneste og verdens største producent af tågekanoner. PROTECT er repræsenteret i 50 lande og i Danmark af over 330 professionelle alarminstallatører.



SECURED IN SECONDS